

A

A legmodernebb zajsűrő és mikrofiltrációs technika révén a **Rainbow e-series** érezhetően halkabb és jobb tisztítóképeséggel rendelkezik. A beépített HEPA filter csökkenti a motorzajt és felfogja a vízben nem megtapadó részecskéket, amit a vizes tisztító rendszer nem tud begyűjteni. Ajánlatos a szűrőt **24-36 havonta** kiöblíteni, de akár gyakrabban is, ha a tisztítóképeség csökkenését érzékelné.

A HEPA filter mosásához kérjük kövesse az alábbiakat:

1: Emelje le a borítást a gépről!

2: Vegye ki a HEPA filtert a helyéről!

3:

-a./ Helyezze a filtert a mosdóba, a zsalus nyílásával fölfelé;

-b./ A zsalus nyílásba folyasson hideg vizet mindaddig, amíg a víz túlfolyik a nyílásokon **Figyelmeztetés:** a tisztításhoz ne használjon mosószert vagy szappant, csak tiszta vizet!

-c./ Zárja el a vizet, fordítsa meg a filtert és hagyja kifolyni a vizet a zsalukon keresztül!

-d./ Ismétlje meg a b./ és c./ lépéseket addig, ameddig már csak tiszta víz folyik ki a réseken, ezután rázza ki a maradék vizet a nyílásokon!

-e./ Helyezze vissza a gépbe a szűrőt!

4: A HEPA filter kiszáritása: a takaró fedél ne legyen a gépen és így állítsa a készüléket üres tartállyal egy törölközőre, vagy egyéb nedvszívó anyagra. Kapcsolja be a Rainbow -t kb. 30 percre! Ezalatt a HEPA filterből víz fröccsenhet ki. A száritás után helyezze vissza a takarólemezt!

Ha a tisztítás után teljesítménycsökkenést , vagy egyéb rendellenességet tapasztal, kérjük hívja szervizünket !

Telefonszám: 279-0365

Rainbow®

tisztítórendszer
magyarországi disztribútora

RainbowHungaria Tri-A Studio Kft.
RainbowSystem Kft.
1113 Budapest
Kenese u. 8.

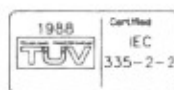
gyártja

Rexair® , Inc.
Troy, Michigan, USA

A Rainbow® tisztítórendszer, valamint a Rainbow , RainbowMate®, AquaMate® és Rexair® kifejezések a Rexair®, Inc., Troy, Michigan, USA bejegyzett védjegyei

TARTALOMJEGYZÉK

A gyártó cég közleménye	3
A Rainbow® alkotórészei	4
Biztonsági előírások	6
Útmutató a nedvesség felszívásához	7
Karbantartási utasítások	7
A Rainbow® használata	8
Porkefe	10
Kárpitkefe	10
Padló- és falkefe	12
Réstisztító	12
Eszköztartó	13
Légtisztítás	13
Illatosítás	13
A Rainbow® légpumpa	14
A Rainbow® elektromos kefe	15
Az elektromos kefe használata	16
Az elektromos kefe karbantartása	17
Külön rendelhető kiegészítők	18
Lehetséges üzemzavarok és elhárításuk	20



Rainbow® AZONOSÍTÓSZÁM

A Rexair® vevőszolgálati programhoz tartozik, hogy minden új Rainbow® készülék – a gyárban elvégzett minőségi vizsgálat után – kap egy azonosítószámot. Ez a szám az alábbiakat jelöli:

1. A Rainbow® tulajdonos vevőszolgálati azonosítója
2. Jótállás-azonosító a Rainbow® leépítéssel számára
3. Bizonyítvány a pozitív minőségvizsgálatról
4. A készülék Rexair® azonosítószáma

Kérjük, ellenőrizze az ábrán jelölt azonosító szám meglétét. Egyetlen Rainbow® sem kerülhet forgalomba e szám nélkül. Hiánya esetén a Rexair® nem vállal felelősséget a készülékért. Ha ezt az azonosítószámot nem találja, jelezze ezt a Rexair® vevőszolgálatnak.



A GYÁRTÓ CÉG KÖZLEMÉNYE

Rexair®, Inc.

A Rexair®, Inc. által gyártott Rainbow® tisztítórendszer, kizárólag az általa jóváhagyott független képviselőken keresztül kerül értékesítésre. A Rexair® nem reklámozza termékeit, ezért a független képviselők munkatársai – akik rendelkeznek a lakásokban történő bemutatás gyakorlatával – kizárólag otthoni bemutatókon ismertetik meg az érdeklődőket a Rainbow®-val. A független képviselők – melyekhez az értékesítő munkatársak tartoznak – felelősek a Rainbow® törvényes árusításáért és a szakszerű vevőszolgálatért. A Rexair® felelősségét közvetett módon a független képviselőken és azok munkatársain keresztül gyakorolja.

A Rexair® kizárólag saját képviselőinek ad írásos jótállási nyilatkozatot termékeire. Annak ellenére, hogy a Rexair® nem tart közvetlen kapcsolatot a vevővel, érvényesek rá – mint minden gyártóra – az általános törvényes rendelkezések. A termék hibátlanságát és a kezelési útmutatóban foglaltak szerinti működését a Rexair® szavatolja. Ezért a Rexair® megköveteli kizárólagos képviselőitől, az írásban rögzített jótállási feltételek átadását a vásárlónak.

A Rexair® megköveteli, hogy összes képviselője rendelkezzen azonnali és szakszerű – saját vagy független – vevőszolgálattal. Ezért gondosan fel kell jegyzni és meg kell őrizni a képviselőt, valamint az értékesítő munkatárs nevét és címét, akitől a Rainbow®-t vásárolták. Tanácsért hozzájuk lehet fordulni a készülék karbantartására, a jótállási feltételekre vagy a legközelebbi vevőszolgálatra vonatkozóan.

A Rexair® különös figyelmet fordít a kizárólagos képviselők kiválasztására. Ennek ellenére nincsen szerződéses kapcsolata a független viszonteladókkal, akik a készülékeket – közvetlenül vagy közvetve – a kizárólagos képviselőtől kapják. A vevő reklamációját a viszonteladóra vonatkozóan, csak a Rexair® felelős képviselőtől keresztül érvényesítheti. A Rexair® követi azt az alapelvet, hogy a független viszonteladó – vásárló érdekeit sértő – kijelentése vagy cselekedete, a kizárólagos képviselőtől keresztül kerül tisztázásra, illetve korrigálásra.

Felmerülő problémák vagy igények tisztázása érdekében, először ahhoz a képviselőhöz vagy értékesítő munkatárhoz forduljon, akitől a Rainbow®-t vásárolta. Ha a képviselő nem tudja megoldani a problémát, akkor keresse a kizárólagos magyarországi képviselő vevőszolgálatát.

RainbowSystem Kft.
1113 Bp., Kenese u. 8.
Tel: 279-0365
Tel. és fax: 203-4653

Ebben az esetben kérjük adja meg a Rainbow® azonosítószámát. Παιαδεκταίανη megkapja a lakóhelye szerint illetékes képviselő nevét, címét és telefonszámát.

Kiegészítő információért vagy tanácsért a Rexair® vevőszolgálatához fordulhat:

Rexair®, Inc., 3221 W. Big Beaver Road, Suite 200
Troy, Michigan, USA, 48084
Tel.: (1) 248 - 643 7222

A Rainbow® tisztítórendszert a Rexair®, Inc. gyártja és adja el a kizárólagos Rainbow® képviselőknek, akik a továbbértékesítést házzozzállítással végzik a vásárlók felé. Minden egyéb értékesítési forma szigorúan tilos!

BIZTONSÁGI ELŐÍRÁSOK

Gondosan olvassa végig a *Rainbow*[®] használatbavétele előtt.

1. A *Rainbow*[®]-t csak a kezelési útmutatóban leírtak szerint szabad használni.
2. A *Rainbow*[®] használatakor mindig be kell tartani a biztonsági előírásokat, az áramütés vagy sérülés elkerülése érdekében.
3. A Rexair[®] csak saját tartozékainak és kiegészítőinek használatát ajánlja.
4. A *Rainbow*[®] gyermekek közelében történő alkalmazása során, fokozott figyelem szükséges!
5. A *Rainbow*[®] tisztítása vagy karbantartása során, illetve ha a készüléket nem használja a hálózati csatlakozó dugót mindig ki kell húzni! Ennek során a kábel és az érintkezés védelme érdekében, mindig a dugót fogja meg. Ezelőtt a készüléket mindig ki kell kapcsolni.
6. Tilos a készüléket a kábelnél fogva húzni, vagy szállítani! Nem szabad a kábelt ajtóval beszorítani, vagy éles peremeken vagy sarkokon átvezetni. A kábelt távol kell tartani a forró felületektől. Tilos a készüléket sérült kábellel vagy csatlakozó dugóval használni!
7. Javításra szoruló *Rainbow*[®] használata tilos. Ha a készülék nem működik megfelelően – leesett, vízbe került, esetleg sérült – akkor minél előbb szállítsa be a vevőszolgálathoz.
8. A készüléket csak megfelelő, szabványos elektromos hosszabbítóval lehet üzemeltetni.
9. A *Rainbow*[®]-t nem szabad eldugult lefolyók tisztítására használni. A keletkezett csatornagázok a készülékben robbanást okozhatnak.
10. A *Rainbow*[®] kettős szigetelésű, ezért tilos annak földelése! Soha ne érintsen egyik kézzel vízvezetékcsövet vagy bármilyen földelt készüléket, amikor a másik kézzel a készülék fém részét fogja. A nedves bőr növeli az áramütés veszélyét. Soha ne érjen nedves kézzel a csatlakozó dugóhoz vagy a készülékhez.
11. Javítást csak *Rainbow*[®] szakszervize végezhet.
12. Ne helyezzen el soha idegen testet a nyílásokban. Nem szabad lezárt nyílásokkal üzemeltetni. Távol kell tartani a forgó alkatrészekről a laza öltözéket, és minden testrészt (pl. haját, ujjakat)!
13. A készülékkel tilos felszedni égő vagy izzó anyagot (pl. cigarettát, gyufát, vagy forró hamut)! Gyúlékony, vagy tűzveszélyes anyagokat (pl. benzint, oldószereket) felszívni, illetve azok közelében takarítani tilos!
14. A *Rainbow*[®]-t soha ne használja szeparátor nélkül!
15. A *Rainbow*[®] és elektromos kefe biztonsági automatával van felszerelve. Tilos az automatát kiiktatni! Ha nem működik megfelelően, kérjük értesítse a vevőszolgálatot.
16. Tilos az elektromos kefét vagy az elektrogégsövet víz, illetve más folyadékok felszívására használni!
17. A elektrogégsőben vezeték van, ezért annak állapotát rendszeresen ellenőrizze. Tilos sérült elektrogégsövet használni (pl. ha vágás vagy lyuk található rajta)! Kerülje az éles tárgyak felszívását. Az elektromos kefe csatlakoztatása vagy eltávolítása előtt a *Rainbow*[®]-t mindig ki kell kapcsolni.
18. Az áramütés elkerülése érdekében a készüléket ne használja szabadban illetve nedves felületen!

A *Rainbow*[®]-t tilos kémények és füstvezetékek tisztítására illetve zsirtartalmú anyagok, korom, hamu, kerámia-, szárazfal- és gipszpor, vagy más víztaszító anyag eltávolítására használni! Ne használja a *Rainbow*[®]-t könnyen szálló, illetve mérgező anyagok közelében!

Ezt az útmutatót gondosan őrizze meg, kizárólagosan otthoni használatra!

ÚTMUTATÓ A NEDVESSÉG FELSZÍVÁSÁHOZ

Ha a *Rainbow*[®]-t nedvesség felszívására használja, a következő utasításokat tartsa be.

1. Mindig üres tartállyal kell elkezdni és minden kb. 2 liter víz felszívása után a tartályt le kell üríteni. A vízszint sohasem lépheti túl a tartály közepén lévő nivópálca magasságát. Ellenkező esetben a *Rainbow*[®] vibrálni kezd és aktiválja a biztonsági automatát.
2. Tilos a *Rainbow*[®]-t vizes, nedves kézzel használni.
3. A *Rainbow*[®]-t nedvesség felszívására használva ne álljon vízben, vagy nedves talajon. Ha ez elkerülhetetlen, akkor ne érintsen semmilyen fémtárgyat, elektromos készüléket, lámpát, kapcsolót vagy vízcövet.
4. Ne használja a készüléket víz felszívásához szabadban, illetve olyan helységeket (pl. pincében) ahol a padlón lévő víz áramütést okozhat.
5. Ha a *Rainbow*[®] csatlakoztatva van a hálózathoz, tilos a motor fémrészéhez – pl. a szeparátor rögzítő-csavarhoz – hozzáérni.
6. Ha biztonsági automata a nedvességfelszívás közben aktivizálódik, a készülék újbóli beindítása előtt a csatlakozódugót ki kell húzni, a kapcsolót le kell kapcsolni, majd a víztartály kiürítése után a biztonsági automatát újra be kell kapcsolni.

Tilos az elektromos kefét és az elektrogégsövet víz, illetve más folyadék felszívására használni!

KARBANTARTÁSI UTASÍTÁSOK

SZEPARÁTOR TISZTÍTÁSA

A szeparátort minden használat után szerelje ki, és gondosan tisztítsa meg! A rögzítőcsavart kézzel – ha rászorult a szeparátortisztító kefének található kulccsal meglazítva – vegye le. A *Rainbow*[®]-val együtt szállított szeparátortisztító kefével kívül-belül szappanos vízzel meg kell tisztítani, majd megszáritani és visszahelyezni. A rögzítőcsavart mindig gyengén, kézzel húzza meg, hogy a szeparátor megfelelően felfeküdjön. A rögzítőcsavart soha ne húzza meg nagy erővel.

A szeparátort minden használat után meg kell tisztítani!

A *Rainbow*[®]-t soha ne használja szeparátor nélkül!

VÍZCSERE

A *Rainbow*[®]-t ne használja túl sokáig ugyanazzal a vízzel. Takarítás közben mindig figyelje a víz szennyezettségét, ha telítődik és sűrűfolyóssá válik azonnal cserélje ki. A víztartályt mindig a közepén lévő nivópálcaig kell tölteni.

A vízcseréről mindig gondoskodjon!

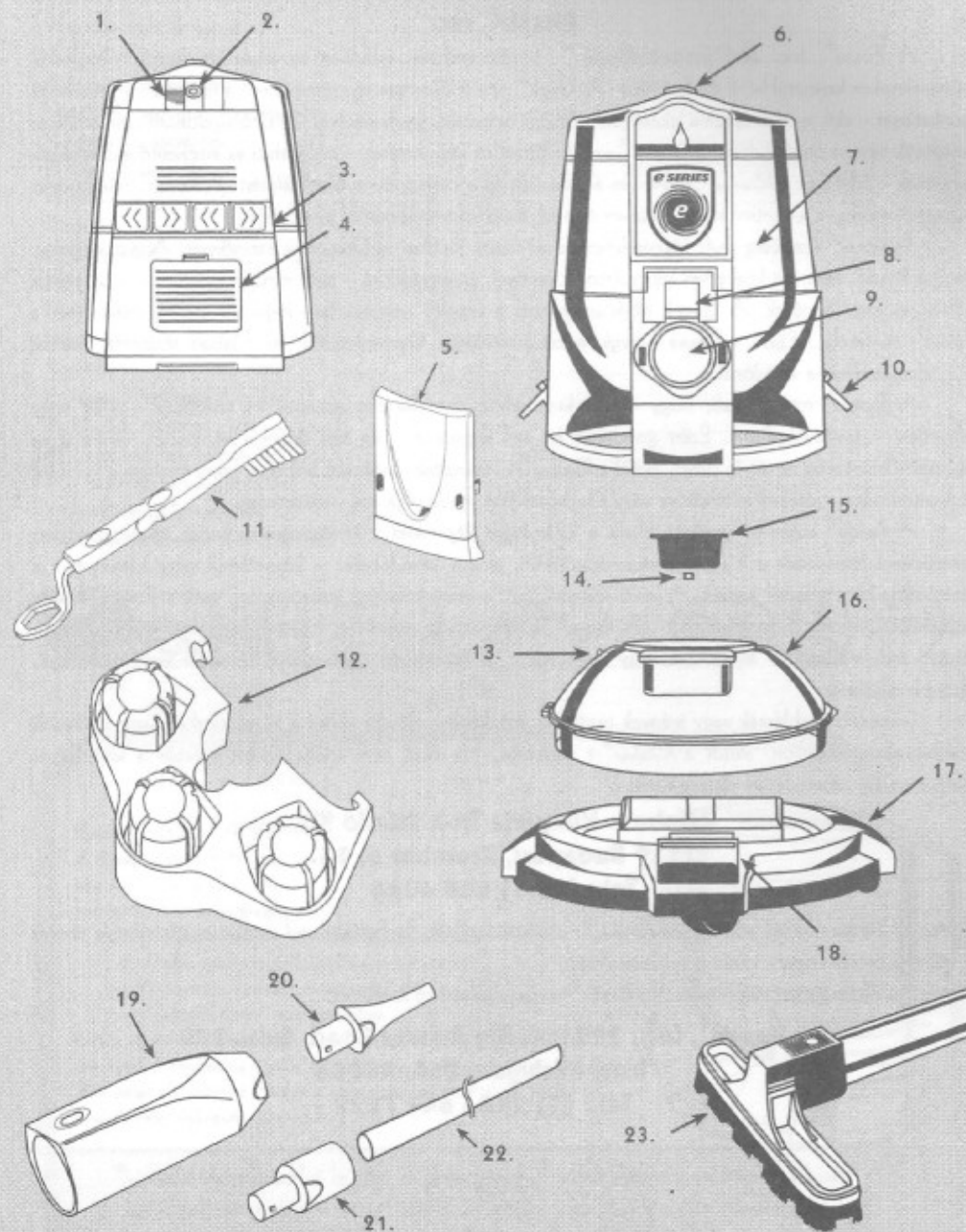
VÍZTARTÁLY KÜLÖNTÁROLÁSA

A *Rainbow*[®] víztartályát minden használat után ki kell üríteni, gondosan el kell tisztítani, és meg kell szárítani. Ha a *Rainbow*[®] nincsen használatban a víztartályt mindig vegye le!

AZ ELEKTROMOS KEFE TISZTÍTÁSA

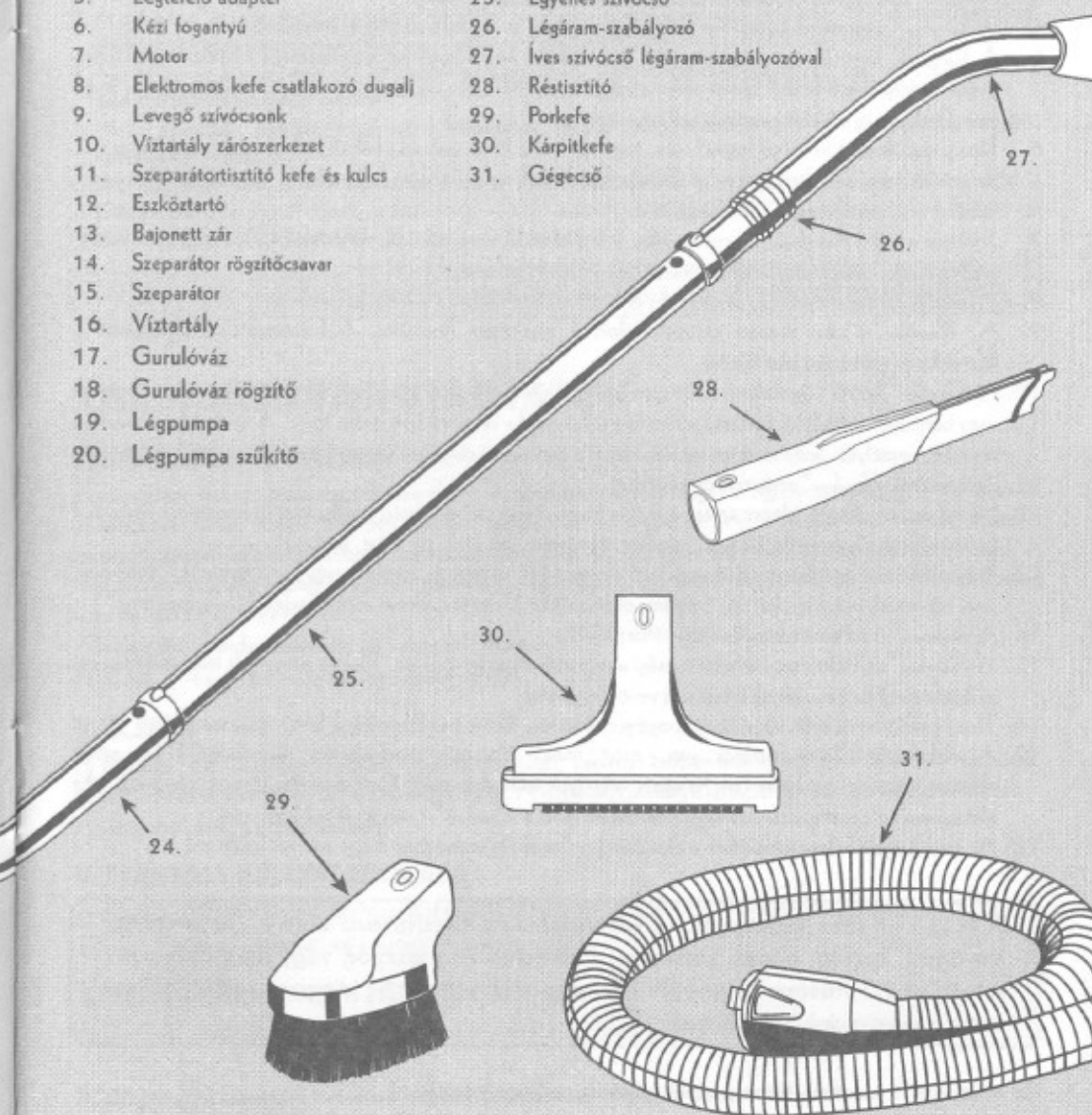
A *Rainbow*[®] elektromos kefét minden használat után ki kell tisztítani a karbantartási utasítása szerint.

A karbantartási utasítások betartása megbízható üzemeltetést és hosszú élettartamot biztosít.



1. Hálózati kapcsoló
2. Biztonsági automata
3. Hálózati kábel tartó
4. Légtáramló nyílás
5. Légtérelő adapter
6. Kézi fogantyú
7. Motor
8. Elektromos kefe csatlakozó dugalj
9. Levegő szívócsnek
10. Víztartály zárószervezet
11. Szeparátortisztító kefe és kulcs
12. Eszköztartó
13. Bajonett zár
14. Szeparátor rögzítőcsavar
15. Szeparátor
16. Víztartály
17. Gurulóváz
18. Gurulóváz rögzítő
19. Légpumpa
20. Légpumpa szűkítő

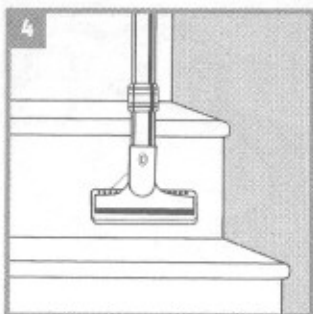
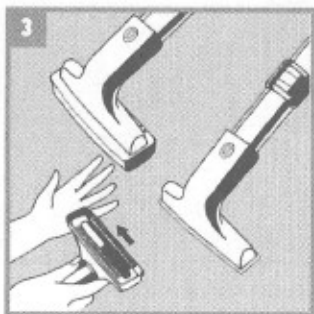
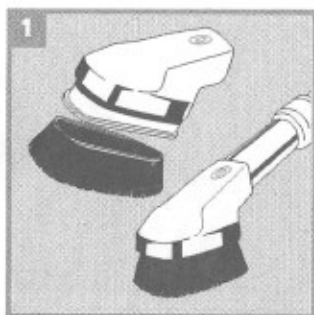
21. Adapter
22. Hosszabbító
23. Padló- és falkefe
24. Szívócső a padló- és falkefehez
25. Egyenes szívócső
26. Légáram-szabályozó
27. Íves szívócső légáram-szabályozóval
28. Réstisztító
29. Porkefe
30. Kárpitkefe
31. Gégecső



PORKEFE ÉS KÁRPITKEFE HASZNÁLATA

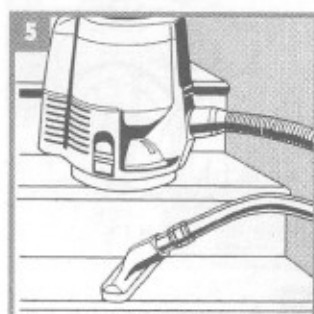
1 A puha, természetes szőrből készült *Rainbow*[®] porkefe kíméletesen tisztítja a kényes felületeket (pl. bútorokat, lámpákat, elektronikai berendezéseket). A kefét helyezze az íves szívócsőre, és könnyedén vezesse végig a tisztítandó felületen.

2 A porkefe alkalmas nehezen tisztítható felületek – könyvek, redőnyök lamelláinak – portalanítására.



Kényes felületek tisztításakor a légáramot csökkenteni kell a szabályozó segítségével.

A porkefe megtisztításához, használja az íves szívócsövet. Alaposabb tisztításhoz, valamint a zsíros szennyeződések eltávolításához, szedje szét a porkefét, és mossa ki mosószeres vízzel.

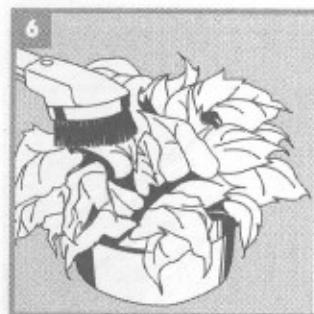


3 Kárpitozott felületek tisztításához használja a *Rainbow*[®] kárpitkefét. A kárpittisztító fejet helyezze az íves szívócsőre. A kefét csúsztassa rá oldalról a kárpittisztító fejre. Az optimális teljesítmény eléréséhez a teljes légárammal használja. A fejet egyenes mozgással vezesse végig a tisztítandó felületeken.

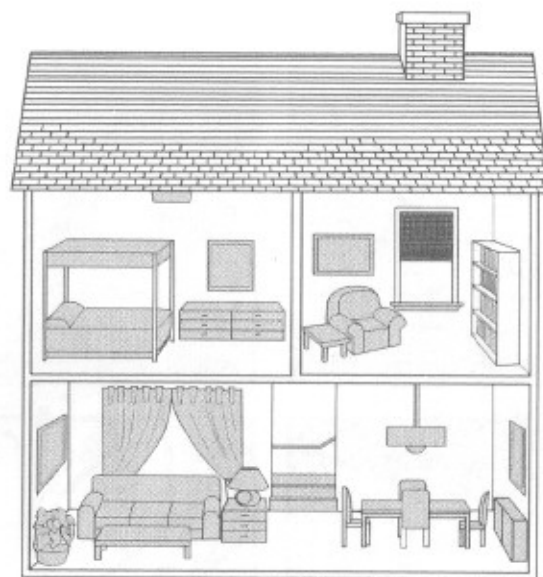
4 A lépcsők tisztítására a *Rainbow*[®] kárpitkefét használja.

5 A lépcsőfokok tisztításakor a *Rainbow*[®]-t vegye le a guruló vázról. A *Rainbow*[®]-t mindig stabilan helyezze el a tisztítandó lépcsőfok felett. A lépcsők folyamatos tisztítását fokról-fokra végezze.

6 Csökkentett légárammal és a porkefével megtisztíthatja kedvenc növényeit is. Ezzel a módszerrel vissza lehet adni a levelek természetes fényét.



7 A kárpitkefével öltönyöket, gyapjúruhákat valamint bundákat is lehet tisztítani. Kényes holmik esetén csökkentse a légáramot. A kárpitkefe felhasználható heverő, kárpitozott szék, matrac, párna, takaró, függöny tisztítására.



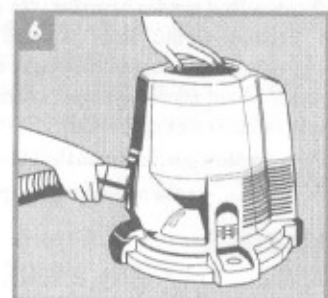
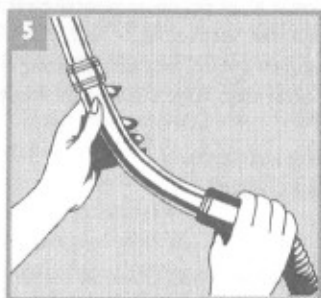
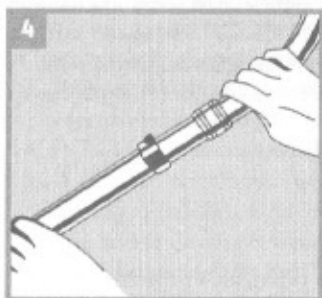
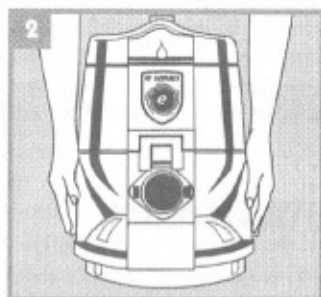
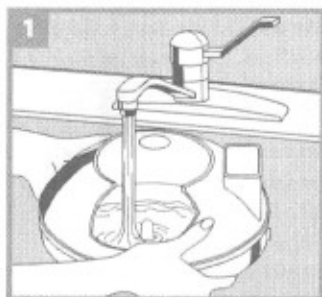
A *Rainbow*[®] tisztítórendszert a Rexair[®], Inc. gyártja és adja el a kizárólagos *Rainbow*[®] képviselőknek, akik a továbbértékesítést házzozzállítással végzik a vásárlók felé. Minden egyéb értékesítési forma szigorúan tilos!

A Rainbow® HASZNÁLATA

1 A víztartályt hideg csapvízzel tölts fel a közepén lévő nívópálca szintjéig. A Rainbow® minden újratöltéskor 2 liter vizet igényel.

2 A motort úgy helyezze rá a víztartályra, hogy a szívócsőnk az oldalnyílásból kiálljon. Ugyeljen arra, hogy a motor megfelelően felfeküdjön a tartályra. A zárószerkezetet először akassza be a tartály füleibe, majd rögzítse. Végül a Rainbow®-t helyezze rá a guruló vázra.

3 A padló- és falkefét az alsó szívócsőre 180°-al elforgatva tolja rá, majd utána forgassa vissza, így rögzítve a bajonettzárat.



4 Az egyenes szívócsövet tolja össze a rövid íves szívócsővel, majd az alsó végébe helyezze el a munkaszerszámot. A szívócsövek megfelelő illeszkedéséről a rögzítő patentek gondoskodnak.

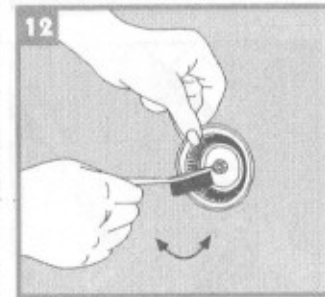
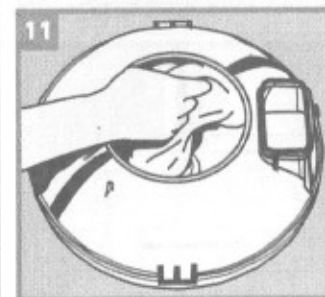
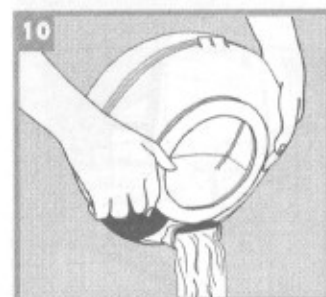
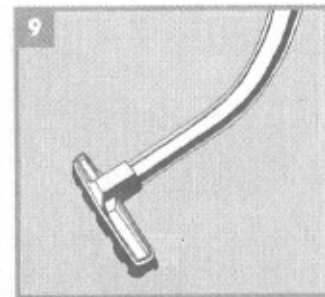
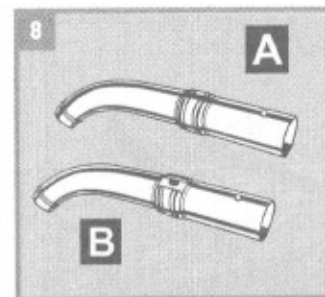
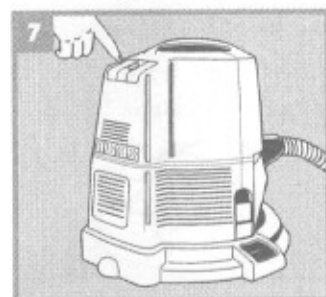
5 A Rainbow® gégecső gumimarkolatát toljuk bepattanásig a szívócsőre.

6 A Rainbow® gégecső csatlakozóját dugjuk be a szívócsőnkbe, míg hallhatóan bekattan. Eltávolításhoz a csatlakozót nyomjuk meg a két oldalán, és a Rainbow® gégecsövet húzzuk ki a készülékből.

7 A Rainbow®-t csatlakoztassa az elektromos hálózathoz. A fogantyú tetején lévő hálózati kapcsolóval indítsa el a készüléket. Mindig vegye le a víztartályról a motort, egészen a következő használatig.

8 A) A légáramszabályozót a szívócsővön állítsa be. A legnagyobb szívóteljesítmény eléréséhez a nyílást teljesen zárja be. B) A légáram csökkentéséhez a szívócsővön lévő nyílást a szabályozó elfordításával tegye szabaddá. A légáramot úgy állítsa be, ahogy a munka megkívánja.

9 A padlókefét a tisztítandó felületeken könnyedén vezesse végig. A többi a Rainbow® dolga.



10 A víztartály kiürítéséhez oldja a tartály két zárópántját. A motort vegye le, majd a víztartályt két oldalán fogva emelje ki, és a szennyezett vizet öntse ki.

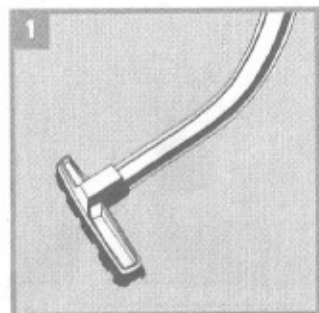
11 A Rainbow® víztartályát minden használat után gondosan el kell tisztítani, és meg kell szárítani. Ha a Rainbow® nincsen használatban a víztartályt mindig vegye le.

12 A szeparátort minden használat után meg kell tisztítani! A rögzítőcsavart kézzel, esetleg a szeparátorkulccsal meglazítva vegye le. A készülékkel együtt szállított szeparátor tisztító kefével tisztítsa meg kívül-belül, majd rakja vissza a helyére, hogy az megfelelően felfeküdjön. A rögzítőcsavart soha ne húzza meg nagy erővel.

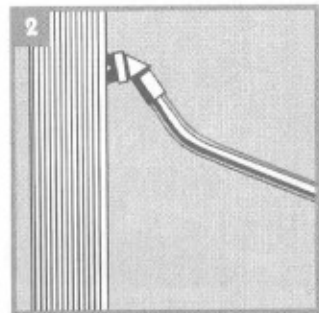
A Rainbow®-t soha ne használja szeparátor nélkül!

PADLÓ- ÉS FALKEFE, RÉSTISZTÍTÓ

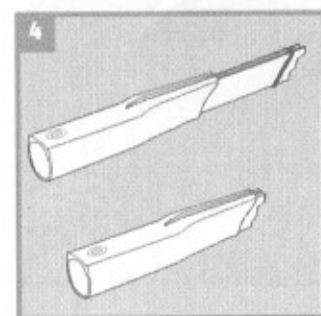
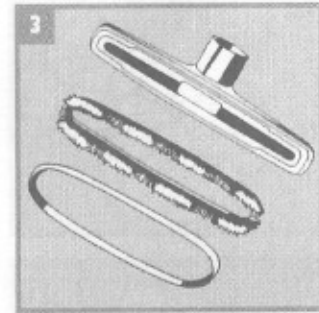
1 A padló- és falkefét használhatja parkett, padló, linóleum, csempe és fal tisztítására. A kefét az alsó szívócsőre 180°-al elforgatva tolja rá, majd utána forgassa vissza. A kefe így fordulékony és könnyen kezelhető. A padló- és falkefével való takarításhoz, használja a teljes légáramot.



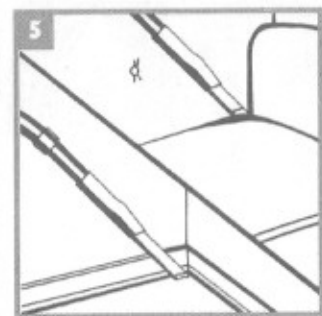
2 A falat a kefe felső élével érintve takarítsa. A falkefét kíméletesen többször, egyenletesen húzza végig a falfelületen.



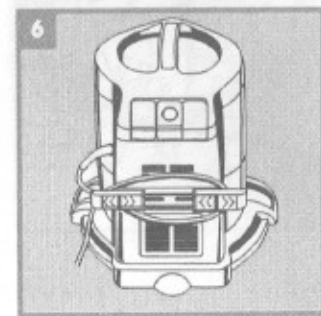
3 A padló- és falkefe megtisztításához az íves szívócsövet használja. Alaposabb tisztításhoz, valamint a zsíros szennyeződések eltávolításához, szedje szét a kefét, és mossa ki mosószeres vízzel.



4 A Rainbow® réstisztító kialakításánál ügyeltek rá, hogy teljes légáram esetén maximális teljesítményt nyújtson. A réstisztítót az íves szívócsőre kell ráhelyezni és zárt légáram-szabályozóval használni.



5 A réstisztítóval mélyen be lehet nyúlni a bútorpárnák közé, vagy az autóülések hézagaiba. A szegélylécek, a fűtőtestek, és a fűtőbordák keskeny hézagait is ki lehet tisztítani.



6 Hálózati kábel tartó A Rainbow használata után lazán tekerje fel a kábelt. Következő használatkor a kábeltartó összenyomásával a kábel könnyedén lefejtethető.

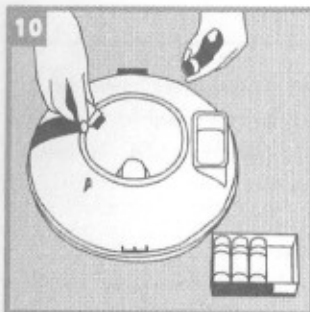
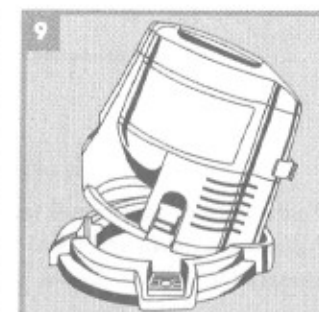
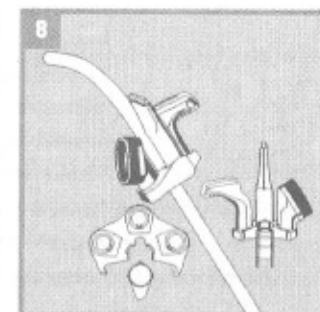
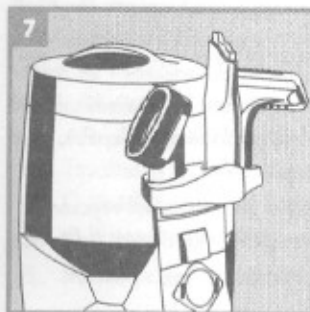
ESZKÖZTARTÓ, LÉGTISZTÍTÁS, ILLATOSÍTÁS



7 Eszköztartó

Ráilleszthető a készülékre és a Rainbow® tartozékok - a porkefe, a réstisztító és a kárpitkefe - kényelmes tárolására szolgál.

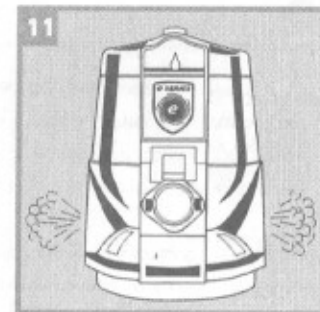
8 Az eszköztartó - hogy a tartozékok mindig kéznél legyenek - a felső szívócső csatlakozásához is illeszthető.



10 Illatosítás

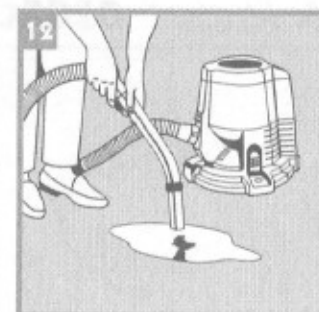
Tegyen a víztartályba néhány csepp Rainbow® illatosítót (pl. ibolya, alma, szibériai fenyő, citrus, narancs). Indítsa el a Rainbow®-t. Néhány percen belül kellemes illat tölti be a helyiséget.

Figyelem: kizárólag eredeti Rainbow® termékeket használjon! Más termékek károsíthatják a Rainbow®-t.



11 Légszűrés

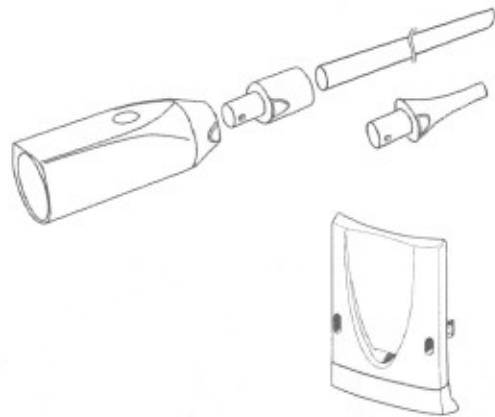
Tegyen két kupaknyi Rainbow® légszűrőt a víztartályba és indítsa el a készüléket. A Rainbow® gyorsan kiszellőzteti és fertőtleníti az egész helyiség levegőjét, megszüntetve a kellemetlen szagokat.



12 Víz és nedvességfelszívás

Az útmutató 7. oldalán lévő előírások gondos betartásával használja a Rainbow®-t a nedvesség felszívására! A vízszint soha ne haladja meg a víztartály közepén lévő víz-pálca felső peremét! A nedvesség felszívásához mindig a Rainbow® gégecsövet kell használni.

A Rainbow® LÉGPUMPA



A Rainbow® légpumpa alkalmas strandlabdák, játékok és gumimatracok felfújására. A hűtőkígyók tisztítására szolgáló hosszabbító, jelentősen megkönnyíti a nehezen hozzáférhető helyek tisztítását. A Rainbow® légpumpa használatakor csatlakoztatni kell a Rainbow® gégecsövet a légkiáramló nyíláshoz. Az íves szívócsövet össze kell kapcsolni a gégecsővel. A csövön lévő levegőszabályozónak zárva kell lennie. A szűkítőt helyezze rá a íves szívócsőre. A biztosabb illeszkedés érdekében az összerakás során azt kissé meg kell csavarni. A tüt helyezze be a felfúvandó tárgy szelepébe, és a Rainbow®-t kapcsolja be.

A nehezen hozzáférhető helyek takarítását a – hűtőkígyó tisztításához is használt – hosszabbítóval végezze. A légpumpa szűkítő végén lévő tüt cserélje le a hosszabbító idomra. A megfelelő illeszkedés érdekében teljesen be kell tolni. A Rainbow® gégecsövet helyezze be a szívócsőnkba. Ezután kezdje meg a takarítást.

A Rainbow® GÉGECSŐ



A Rainbow® gégecsövet használhatja mind száraz, mind nedves tisztításhoz. A Rainbow® gégecső könnyű, tartós és hajlékony anyagból készül. A végén lévő puha gumimarkolat kézhezálló, és minden körülmény között biztos fogást tesz lehetővé.

A Rainbow® gégecső tisztítása, szárítása

A légkiáramló nyílás zárófedelét vegye le, és a gumimarkolatot dugja a nyílásba. A motort indítsa el, és a gégecsövet enyhén rázza meg.

A gégecsőben megszorult szennyeződés leürül a Rainbow® víztartályába.

HEPA FILTER

A legújabb hangszigetelési és mikroszűrési technológiának köszönhetően a Rainbow e-series rendkívül halk és egyidejűleg megnövekedett tisztítóképeséggel rendelkezik. A beépített HEPA-filter a motor zajának csökkentését szolgálja, valamint megszűri a nem benedvesíthető részecskéket, amelyek egyébként nem lennének megtarthatóak. A HEPA-filtert célszerű 18-24 havonta cserélni. A cserét a szakszerviz a garanciaidőn belül díjtalanul elvégzi.

A Rainbow® ELEKTROMOS KEFE

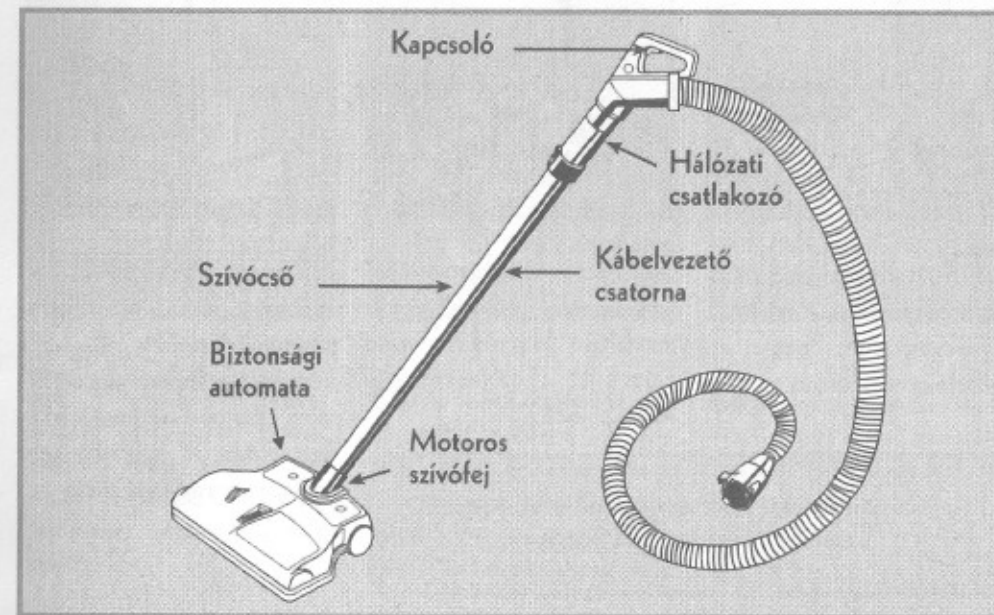
A Rainbow® elektromos kefe használata során mindig tartsa be a következő előírásokat.

- A készülék használata előtt mindig szedje össze a kemény, éles tárgyakat (pl. varrótű, hajtű, rajzszeg, ceruzacsonk, üvegszilánk). Ezek tönkreteszhetik a kefe tengelyét vagy a hajtószíjat.
- A motor és a tengely zárt és tartós kenésű, ezért nem szabad olajozni.
- Az elektromos kefét csak egyedi- és futószőnyegek tisztítására használja.
- A készüléket soha ne használja fa, padló, parkett valamint küszöbök tisztítására.
- Kizárólag száraz felületek tisztítására használja.
- Az elektromos kefét ne használja szabadban.

Tilos az elektromos kefét és az elektrogégecsövet víz, vagy más folyadék felszívására használni.

A készülék újraindítása a biztonsági automata leoldása után:

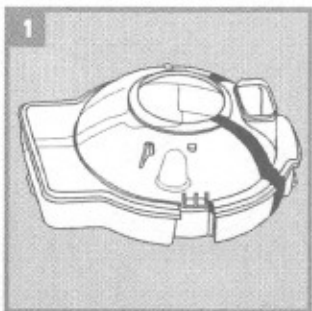
1. A csatlakozókábelt a dugaljából húzza ki.
2. Távolítsa el az összes idegen tárgyat, mely a kefe tengelyét akadályozza a szabad forgásában.
3. Győződjön meg róla, hogy a tengely kézzel szabadon forgatható.
4. A biztonsági automatát nyomja be.
5. Az elektromos kefe vezetékét újra kapcsolja össze a Rainbow®-val.



KÜLÖN RENDELHETŐ KIEGÉSZÍTŐK

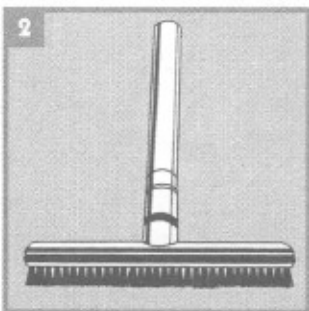
1 4 literes tartály

Ez egy speciális *Rainbow*[®] tartály 4 literes térfogattal, amely a nagytakarításokhoz kapható. A nagyobb víztartály is ráhelyezhető a *Rainbow*[®] guruló vázra és megkétszerezi a *Rainbow*[®] tisztítási kapacitását. Ideális nagyobb házak takarításához.



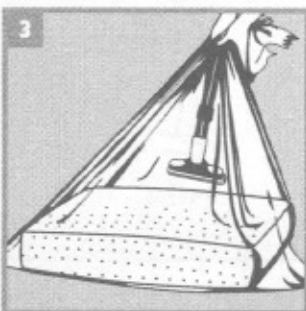
2 Padlóúroló

A padlóúroló lehetővé teszi a linóleum és burkolólapos padló száraz kézzel történő alapos tisztítását. A padló fáradtságmentes tisztításához használjuk *Rainbow*[®] padló tisztító koncentrátumot.



3 Légfrissítő zsák

Ez könnyen kezelhető műanyag zsák, mely úgy van méretezve, hogy a legnagyobb vánkos és párna is beleférjen. Megszünteti az állott, poros levegőt és mindennek olyan illata lesz, mintha frissen mosott lenne.



4 *Rainbow*[®] légfrissítő koncentrátum

Tegyünk két kupaknyi légfrissítőt a *Rainbow*[®] víztartályba és indítsuk el a készüléket. A *Rainbow*[®] gyorsan kiszellőzteti, fertőtleníti az egész helyiség levegőjét és megszünteti a kellemetlen szagokat.



5 *Rainbow*[®] padló tisztító koncentrátum

A *Rainbow*[®] padló tisztító koncentrátum ideális a linóleum és burkolólapos padló alapos tisztításához. A koncentrátumot megfelelő hígításban szét kell locsolni és hagyni kell hatni.



6 *Rainbow*[®] DeLuxe csomag

1. 4 literes tartály, 2. Padlóúroló szivaccsal, 3. Eszköztartó 4. Illatosító, 5. Légfrissítő zsák, 6. Légfrissítő koncentrátum 7. Padló tisztító koncentrátum



7 *Rainbow*[®] illatosító

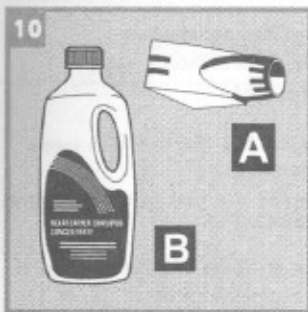
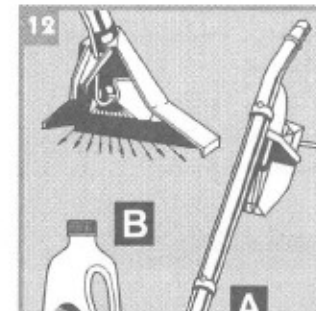
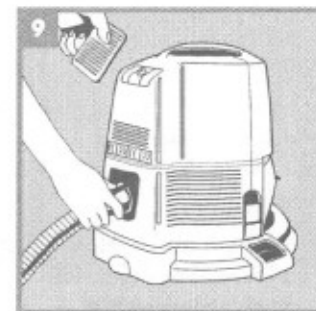
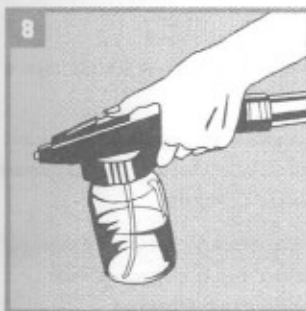
Az illatosító csomaggal a természet legkedvesebb frissítő illatait hozhatja be a házába. Almavirág, ibolya, fenyő, vanília, citrus és narancsillat töltheti be a lakását.

8 A porlasztó tetején lévő gomb megnyomásával kezdheti el, és elengedésével hagyhatja abba a permetezést.

Eközben nem kell ki- és bekapcsolni a *Rainbow*[®]-t. A gomb csavarásával állíthatja be a porlasztott víz mennyiségét. A permetezés befejezése után az üvegtartályt ki kell mosni.

A *Rainbow*[®] vízpermetezővel kedvenc virágait is felfrissítheti folyékony növényápoló használatával.

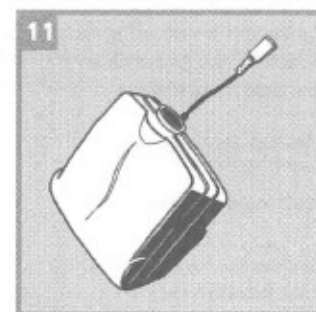
9 A *Rainbow*[®] vízpermetező használatához az üvegtartályt 3/4 részig töltsé meg, majd csavarja rá a porlasztófejet. Ezután a permetezőt illesse rá a *Rainbow*[®] íves szívócsőre. A vízpermetezéshez a *Rainbow*[®] légkiáramló nyílásához kell csatlakoztatni a gégecsövet.



10 Rexafoamer habosító

A) A Rexafoamer habosítóval kímélő „száraz tisztítóhabot” képezhet a kárpit- és szövetfelületeken. Nem szükséges erős súrolás, mégis szükséges erős súrolás, mégis alaposan tisztít és gyorsan szárad. Könnyen és mégis szakszerűen távolíthatja el a foltokat.

B) A Rexafoamer koncentrátum gyorsan, hatékonyan és mégis kíméletesen tisztít.



11 *RainbowMate*[®]

A *RainbowMate*[®] – nagyobb teljesítményű elektromos keféhez hasonlóan – gyorsan forgó motoros kefével lazítja fel a hajszálakat, pihéket és más szennyeződést, hogy a *Rainbow*[®] könnyebben felszívja víztartályába. A *RainbowMate*[®] egyszerűen csatlakoztatható az elektrogégecsővel a *Rainbow*[®]-hoz.

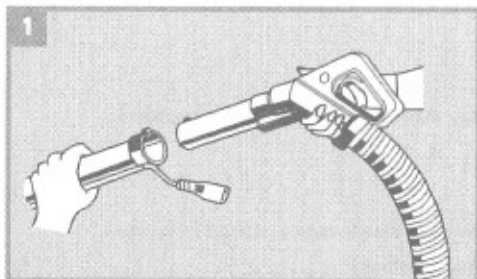
12 *AquaMate*[®]

A) Az *AquaMate*[®] vizes szőnyeg-, és kárpittisztítóval a szőnyegek szálei közül is eltávolíthatja a szennyeződéseket.

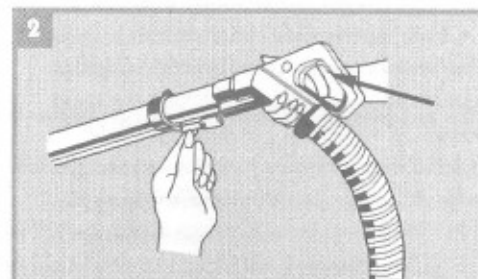
B) Az *AquaMate*[®] szőnyegtisztító koncentrátum egyesíti magában a kiváló minőségű tisztító-, frissítő- és ápolószert.

AZ ELEKTROMOS KEFE HASZNÁLATA

1 Az elektromos kefe szívócsövét tolja a motoros szívófej csonkjába. Majd az elektrogégső markolatán lévő fémcsvövet tolja össze a szívócsővel. Forgassa az illesztést, amíg a biztosító-tüske be nem pattan.



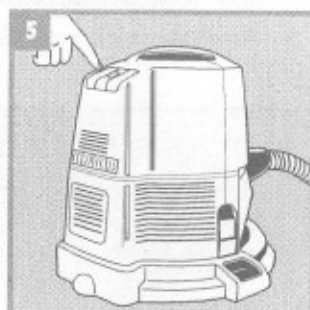
2 Az elektromos kefe hálózati csatlakozóját dugja a gégső markolatán lévő csatlakozó hüvelybe, majd a kábelt fektesse a szívócsőre szerelt kábelvezető csatornába.



3 Az elektrogégső másik végét helyezze úgy a Rainbow® szívócsonkjába, hogy az hallhatóan bekattanjon.



4 Az elektrogégső eltávolításához nyomja meg a csatlakozó két oldalát, majd húzza ki a gégsövet a Rainbow®-ból.



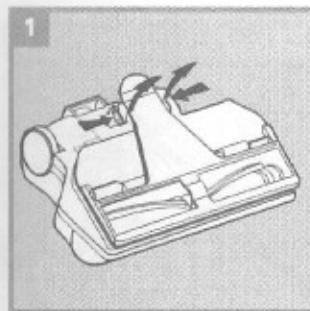
5 Ha létrejött az elektromos kapcsolat, akkor be, illetve kikapcsoljuk mind a Rainbow® készülék tetején lévő kapcsolót, illetve a motoros elektromos kefe kapcsolóját. A kapcsoló egy ujjal könnyen működtethető.

Tilos az elektromos kefét vagy gégsőcsövet víz, illetve egyéb folyadék felszívására használni!

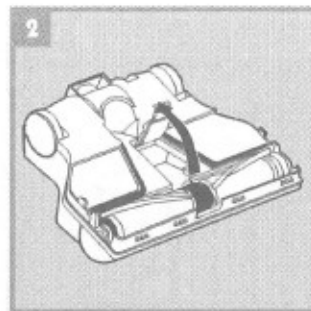
AZ ELEKTROMOS KEFE KARBANTARTÁSA

A Rainbow® elektromos kefe tisztítását, és a meghajtósíj cseréjét a következők szerint végezze:

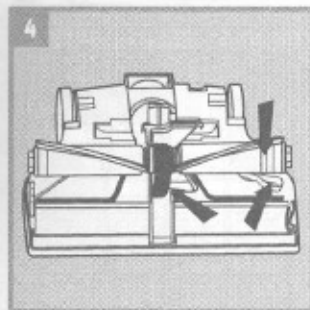
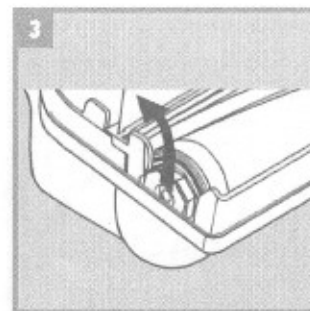
1 A csatlakozó dugót húzza ki a dugaljából. A motoros szívófej talplemezét – a két oldalán lévő biztosítólemez benyomása után – emelje fel, majd pattintsa ki a védő-gumiperemből.



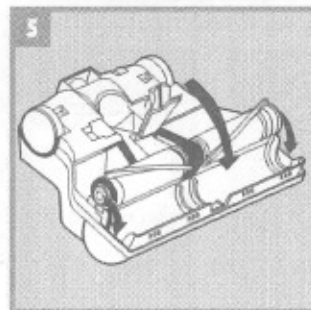
2 A meghajtósíj takarólemezét nyissa ki. (A takarólemez visszahelyezésénél ügyeljen a bepattanó fülekre.)



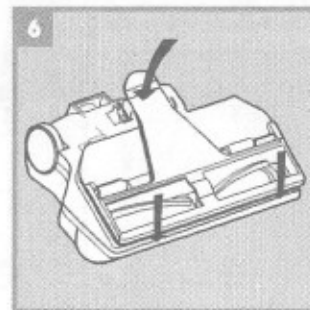
3 A két oldalánál megfogva a tengelyt, emelje ki a helyéről. A kefét és a meghajtósíjat alaposan tisztítsa meg.



4 A tengely visszahelyezésénél ügyeljen az irányra. Először a meghajtósíjat rakja fel a motor tengelyére, majd utána a verőtengelyt illessze vissza a helyére.



5 A verőtengely visszaállításánál ügyeljen a – tengely illesztésénél ügyeljen a – tengely két oldalán lévő – megvezetésre. A tengely szabályos illeszkedése fontos, mert – a gyorsan forgó motor – tönkretetheti a szívófejet.

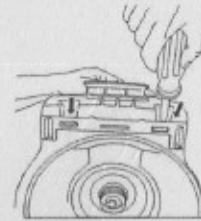


6 A motoros szívófej talplemezét először a védő gumicsíknál illessze be, majd utána pattintsa be a biztosító lemezeket.

LEHETSÉGES ÜZEMZAVAROK ÉS ELHÁRÍTÁSUK

A Rainbow® alapos minőségi vizsgálatnak van alávetve, ezért a legjobb állapotban kerül Önhez kiszállításra. Kisebb üzemzavarok elhárításához a következő tájékoztatást adjuk.

ÉSZLELT ZAVAR	LEHETSÉGES OK	MEGSZÜNTETÉSE
A Rainbow® vagy az elektromos kefe nem indul, vagy menet közben leáll	Az elektromos csatlakozások meglazultak A biztonsági automata kikapcsolt	Ellenőrizze a hálózati- illetve az elektromos kefe csatlakozását A Rainbow® áramtalanítása és az elhárított zavar után kapcsolja vissza a biztonsági automatát
A Rainbow® biztonsági automatája kikapcsolt	A tartályban túl sok a víz A víz nagyon elszennyeződött	Ellenőrizze a vízszintet Cserélje ki a vizet és tisztítsa meg a szeparátort
Az elektromos kefe biztonsági automatája kikapcsolt	A kefébe idegen anyag került (pl. felkapta a szőnyeg sarkát) A kefe elszennyeződött	Távolítsa el az idegen anyagot a keféből, majd kapcsolja vissza az automatát Tisztítsa meg a kefét
Csökken a légáram	A gégecső vagy szívócső eldugult Az elektromos kefe elszennyeződött A szeparátor elszennyeződött	A gégecsövet vagy szívócsövet tisztítsa ki Tisztítsa meg az elektromos kefét Tisztítsa meg a szeparátort
Vízcsöpögést vagy vízkilépést tapasztal	A szeparátor nincs jól behelyezve A készülék alsó gumitömítése szennyezett vagy sérült	Ellenőrizze a szeparátort Ellenőrizze és tisztítsa meg a gumitömítést
Erős habképződés a víztartályban	Mosószer került a tartályba A víz nagyon elszennyeződött	Cserélje ki a vizet és tisztítsa meg a szeparátort Cserélje ki a vizet és tisztítsa meg a szeparátort
Dohos szagot érez	A víztartályt nem ürítette ki az utolsó használat után A készüléket nem tárolta külön a víztartálytól	A vizet minden használat után ürítse ki Figyeljen a készülék és víztartály különeltárolására
Égett szagot érez	A szeparátor elszennyeződött Az elektromos kefe ékszíja megcsúszik	Tisztítsa meg a szeparátort Tisztítsa meg az elektromos kefét esetleg cserélje ki az ékszíjat
Porkilépést tapasztal	A víz nagyon elszennyeződött A vízszint túl alacsony A szeparátor elszennyeződött	Cserélje ki a vizet és tisztítsa meg a szeparátort Ellenőrizze a vízszintet Tisztítsa meg a szeparátort



1 A HÁTLAGP LEVÉTELE:

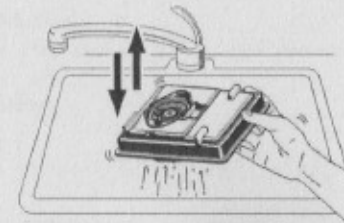
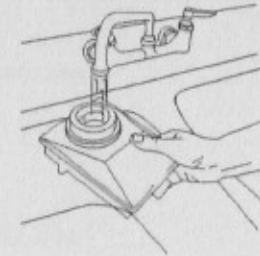
Vegye le a hátlapot a készülékről úgy, hogy gép alján lévő két patentzárat csavarhúzóval, vagy lapos kulccsal nyomja meg. A hátlapot a gép teteje felé húzva vegye le. Távolítsa el a HEPA szűrőt.



2 TÁVOLÍTSA EL A HEPA SZÜRÖT.

3 A HEPASZÜRŐ MOSÁSA:

- Helyezze a tisztítandó HEPA szűrőt egy mosogatótálca, az ovális nyílással felfelé.
- Töltse fel a HEPA szűrőt, mindaddig, amíg a víz kifolyik a nyíláson, a vizet hagyja folyni még egy percig.
- Zárja el a vizet. Fordítsa meg a szűrőt, és folyassa ki az összes vizet.
- Ismételje meg a b és c lépéseket mindaddig, ameddig csak tiszta víz folyik át a szűrőn. Gyors mozdulattal rázza ki a maradék vizet.
- Helyezze vissza HEPA szűrőt és a hátlapot a készülékre.



4 A HEPA SZÜRŐ KISZÁRÍTÁSA:

- Ellenőrizze, hogy a kifújó nyílás takarólemeze ne legyen a gépen.
- Helyezze a készüléket üres tartállyal egy törölközőre vagy más nedvszívó anyagra úgy, hogy a gép kifújó nyílása a törölköző felett legyen.
- A hangerő mérséklésére a beszívó nyílásra tegye rá a takaróelőtetet.
- Járassa a készüléket kb. félórát, hogy a HEPA szűrő teljesen megszáradjon.
- A szárítás kezdetén víz távozhat a készülékből.
- Miután a szárítást befejezte, szerelje vissza a kifújó nyílásra a takarólemezt.
- Ha a tisztítás után nem javult vagy csökkent a teljesítmény, vagy egyéb rendellenességet tapasztal, kérjük hívja a Rainbow - szervizünket.

A HEPA SZÜRŐ TISZTÍTÁSA

FIGYELMEZÉS

A Rainbow készülék karbantartás elhárítani a hálózati szűrőt soha ne használja szűrő nélkül.

FONTOS!

A HEPA szűrőt soha ne használja szappant vagy más tisztítószert használva. CSAK TISZTA!